

Temrin No: 7**ALARM SEBEPLERİNİN RAPORLANMASI**

Cihaz son 8 alarm sebebini hafızasında saklar. Bu sayede cihazın alarm vermesine sebep olan alanlar (kablolu ya da kablosuz) kullanıcı tarafından öğrenilebilir. (Bu işlem alarm devre dışı iken yapılmalıdır)

- Master şifreyi giriniz.
- <MENU> tuşuna basınız.
- <0> ve <5> tuşlarına sırayla basınız.

ÖRNEK: [0 0 0 0] → < MENU > → < 0 > → < 5 >

Ledli gösterge üzerinde alarm sebepleri görülür.

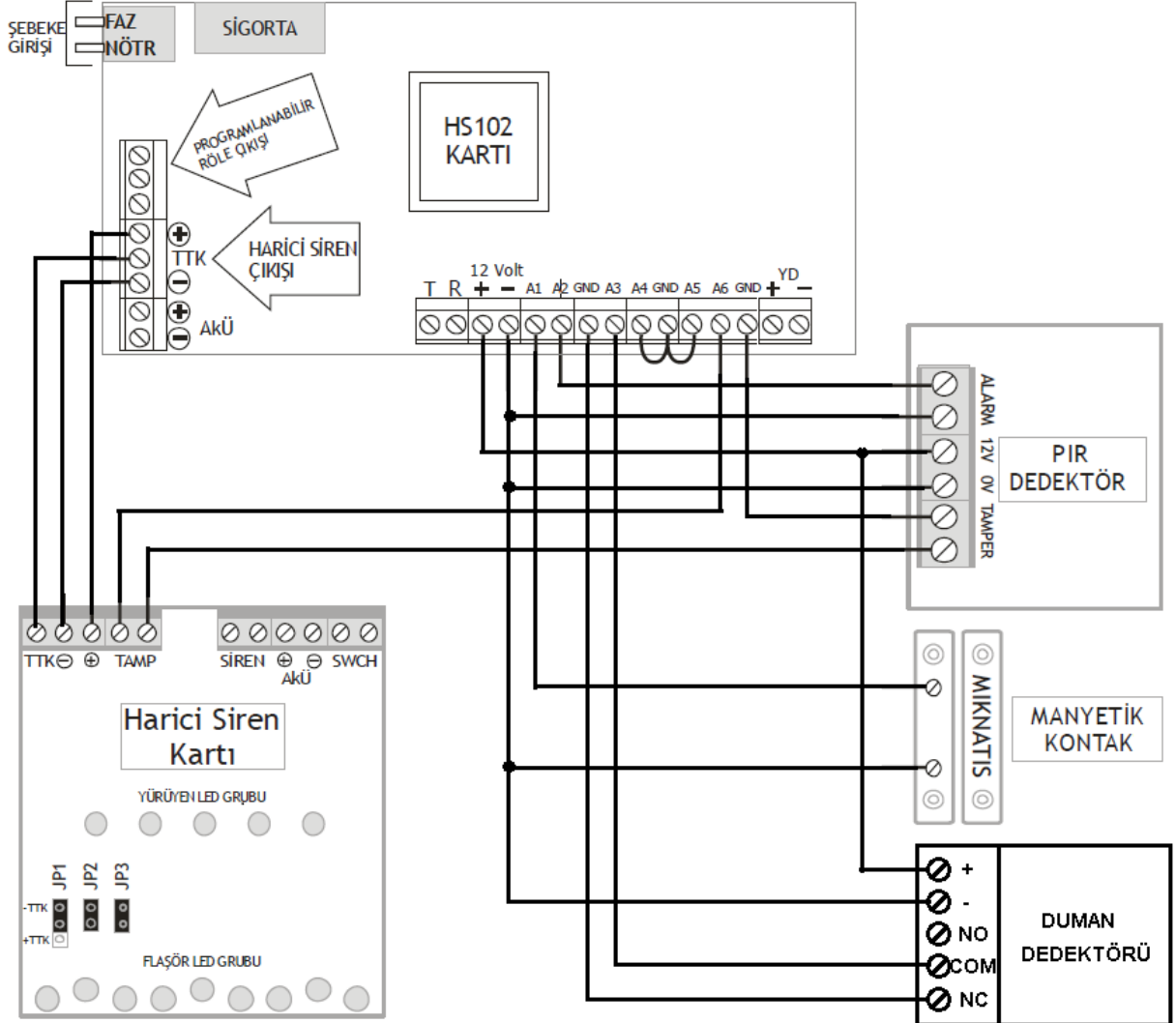
- 1.Zone ledi yanıyorsa Alan 1
- 2.Zone ledi yanıyorsa Alan 2
- 3.Zone ledi yanıyorsa Alan 3
- 4.Zone ledi yanıyorsa Alan 4
- 5.Zone ledi yanıyorsa Alan 5
- 6.Zone ledi yanıyorsa Alan 6

RF Zone ledi yanıyorsa Kablosuz (RF) Alan

<AREA> tuşuna tekrar basıldığında bir önceki kurulumdaki alarm sebebi görülür. Bu şekilde 8 kurulum öncesine kadar raporlama yapılır. Raporlama bittikten sonra <AREA> tuşuna basarak programdan çıkılır.

İşlem Basamakları:

1. Şekildeki alarm sistemini kurunuz.
2. İstenilen dedektörleri istenilen sırada tetikleyip alarmın devreye girmesini sağlayın.
3. Alarm raporlaması yapınız.

**DEĞERLENDİRME**

Adı Soyadı	İŞLEM BASAMAKLARI			Teknoloji	Tertip Düzen	İş Güvenliği	Toplam
	1	2	3				
	20	20	20	20	10	10	100